

WOOD⁴life

MADE IN ARDENNE

JEUX ET AMÉNAGEMENTS D'EXTÉRIEUR

Made in
Belgium

- Balançoires
- Tours
- Portiques
- Cabanes
- Agrès
- Bacs potagers

*La qualité
et la fiabilité
pour la vie!*





Wood 4 life

Afin de pouvoir répondre aux nombreuses demandes de particuliers, notre société a décidé de lancer la gamme Wood 4 Life, avec des produits spécialement conçus pour répondre à vos besoins.

Wood 4 Life, du bois pour la vie, ne peut pas mieux résumer les valeurs de notre société.

Nos valeurs:

Made in Ardenne

Nos produits sont réalisés au sein même de notre société à Bastogne. En effet, depuis toujours, nous privilégions les circuits courts et le maintien de nos activités au centre de l'Ardenne belge.

Du bois PEFC

En ce qui concerne le bois, nous veillons à être fourni avec du bois certifié PEFC. Ce qui veut dire que les bois proviennent de forêts gérées durablement. Cela a pour conséquence de promouvoir une gestion forestière à la fois respectueuse de l'environnement, socialement bénéfique et économiquement viable.



La sécurité :

Les bois que nous utilisons pour la réalisation de nos jeux sont d'une section supérieure à ce que vous pouvez trouver sur le marché ! Cela engendre une stabilité accrue ainsi qu'une meilleure longévité.

En effet, tous nos jeux sont conformes aux normes européennes et dans la plupart des cas, les dépassent (principalement en termes de qualité et de sécurité).

Nous répondons aux normes de jeux privés : EN 71-1, EN 71-2, EN 71-3 et EN 71-8.

Nous répondons également à la norme EN 1176 en ce qui concerne les aires de jeux publiques.

Maîtrise du traitement

Etant donné que nous utilisons majoritairement du bois du pays, il est préférable de le traiter avec un fongicide/insecticide afin d'accroître sa durabilité. Le traitement est réalisé au sein même de notre entreprise par notre propre autoclave. L'autoclave est à la pointe de la technologie et nous permet d'utiliser du produit de traitement de haute qualité ne contenant ni chrome ni arsenic. Grâce à cela, nous pouvons proposer un produit local et écologique qui possède une très grande longévité !

La majorité des fabricants de jeux ne possèdent pas de station de traitement. Par conséquent, ils achètent du bois traité puis effectuent les découpes mécaniques en atelier, laissant alors un bois partiellement traité.

Notre façon de travailler (traitement du bois après usinage) nous permet d'avoir un bois de qualité incomparable. La station de traitement dispose également de toutes les agrégations nécessaires à sa bonne utilisation.

Le souci du détail

Tous les produits de la gamme Wood 4 Life ont été étudiés pour avoir une longévité supérieure aux articles présents sur le marché. Nous représentons la robustesse ardennaise !

En ce qui concerne les jeux d'extérieur en bois, nous utilisons principalement du bois carré pour plusieurs raisons: il ne se fissure pas ou presque pas, il évite au maximum les risques de coincement et facilite les percements.

Le sur-mesure

Comme la marque l'indique, nos produits sont conçus pour durer. Il est donc important que vous trouviez exactement ce que vous cherchez. Si tel n'est pas le cas, contactez nous (via notre revendeur) et nous nous ferons un plaisir de concevoir un produit adapté à vos besoins.

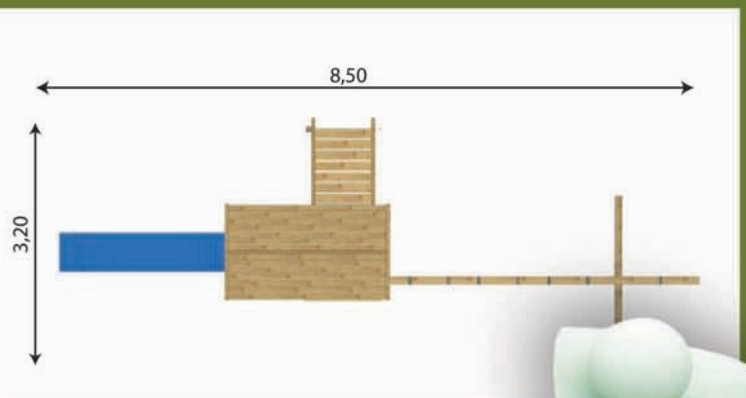




JT001

Modèle Sunny

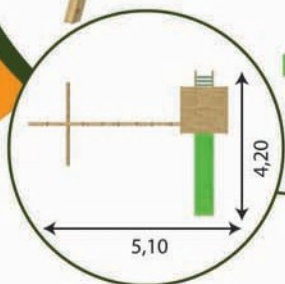
- Idéal pour les enfants de 3 à 10 ans. Peut être associé à n'importe quel accessoire de notre gamme.
- Dimensions au sol : 850/320cm
- Montants en bois carré (90/90 mm)
Traverse du portique en 120x120 mm
- Bois traité en autoclave
- Assemblage mi-bois pour le portique
- Module comprenant : 1 kit poteaux tour, 1 plancher, 1 toiture double 2 pans, 4 garde-corps, 1 tour annexe, 1 escalier, 1 magasin*, 1 table pique-nique, 1 toboggan* et 1 portique JT043.
- Livré sans agrès.



**Choisissez la couleur du toboggan qui vous plaît!*

Traverse du portique
en bois carré 120x120 mm

Quelques exemples
de composition...



JT002

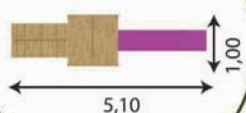
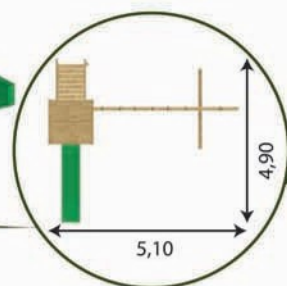
Modèle Classic

Module comprenant : 1 kit poteaux tour, 1 plancher, 1 toiture 2 pans, 2 garde-corps, 1 échelle, 1 toboggan* et 1 portique JT043.

Modèle Garden

JT003

Module comprenant : 1 kit poteaux tour, 1 plancher, 1 toiture 2 pans, 2 garde-corps, 1 escalier, 1 table pique-nique, 1 plancher au sol, 1 toboggan* et 1 portique JT043.



Modèle Tower

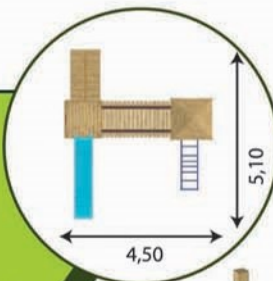
JT004

Module comprenant : 1 kit poteaux tour, 1 plancher, 1 toiture 2 pans, 1 garde-corps et 1 garde-corps OXO, 1 plan incliné, 1 toboggan* et 1 bac à sable avec couvercle.

JT005

Modèle Acrofun

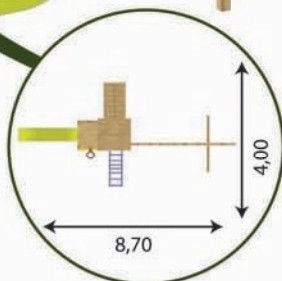
Module comprenant : 2 kits poteaux tour, 2 planchers, 1 toiture 4 pans, 2 garde-corps et 1 garde-corps OXO, 1 pont de singe, 1 échelle ondulée, 1 plan incliné, 1 toboggan*, 1 bac à sable sans couvercle, 1 table pique-nique et 1 plancher au sol.



JT006

Modèle Funny

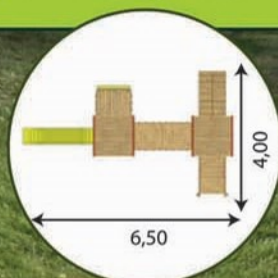
Module comprenant : 1 kit poteaux tour, 1 plancher, 1 toiture 2 pans, 1 tour annexe, 1 plan incliné, 1 échelle ondulée, 1 magasin*, 1 garde-corps et 1 garde-corps Oxo, 1 panier de basket, 1 toboggan* et 1 portique JT043.



JT007

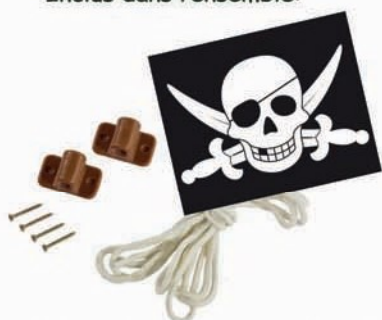
Modèle Castel

Module comprenant : 2 kits poteaux tour, 2 planchers, 2 toitures 2 pans, 1 tour annexe, 3 garde-corps, 1 fermeture, 1 escalier, 1 plan incliné, 1 passage fixe, 1 table pique-nique, 1 bac à sable et son couvercle, 1 mur d'escalade, 1 toboggan* et 1 magasin*.





Inclus dans l'ensemble:



1x AG233 Drapeau Pirate
+ 2x AG236 Décor Ancre
+ 2x AG237 Décor Hublot



Inclus dans
le kit bateau

JT038

Modèle Bateau

Idéal pour les enfants de 3 à 10 ans.
Peut être associé à n'importe quel accessoire de notre gamme.

Dimensions au sol : 545/160 cm

Montants et portiques en bois carré (90/90 mm)

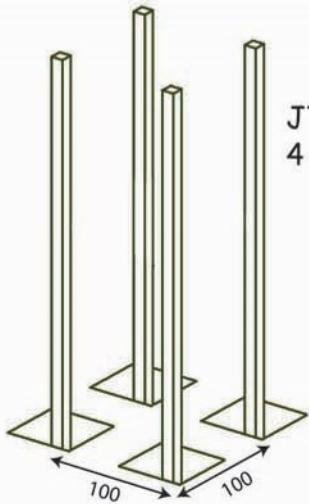
Bois traité en autoclave

Module comprenant : 1 kit poteaux tour, 1 plancher, 1 toiture double 2 pans, 2 garde-corps, 1 tour annexe, 1 échelle, 1 kit bateau, 2 décors «hublots», 2 décors «ancres», 1 drapeau «pirate», 1 bac à sable avec couvercle et 1 toboggan*.

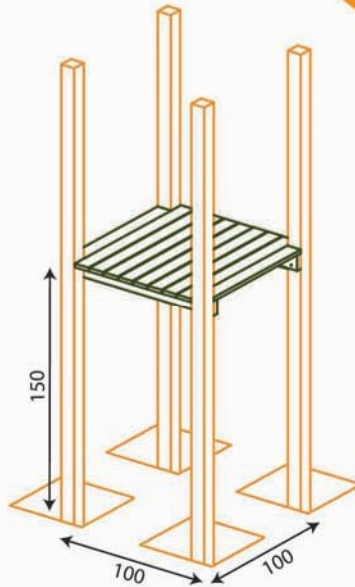


Créez vous-même le jeu qui conviendra
le mieux à votre enfant !

Nos planchers
peuvent être aussi
utilisés au sol!

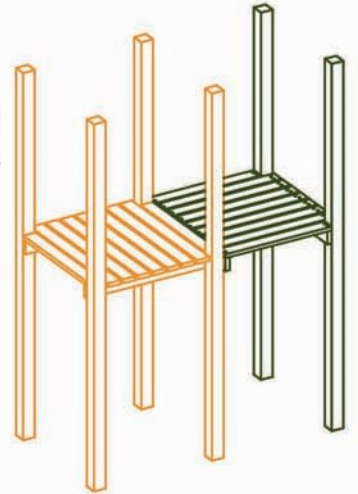


JT008
4 Poteaux (9/9)



JT009: Plancher

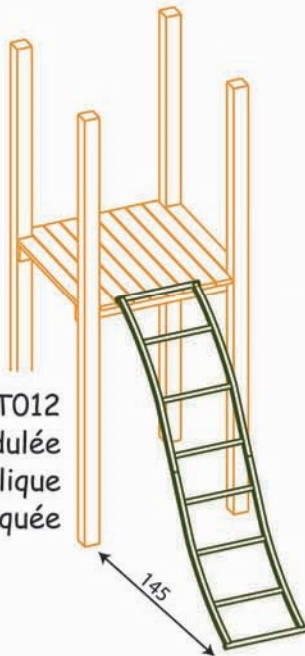
JT010
Tour annexe



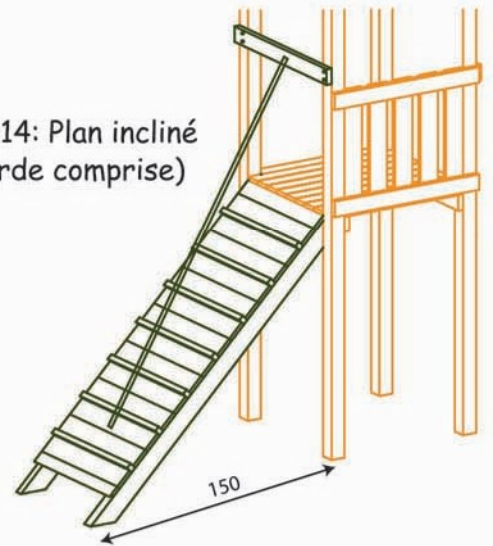
JT011
Echelle



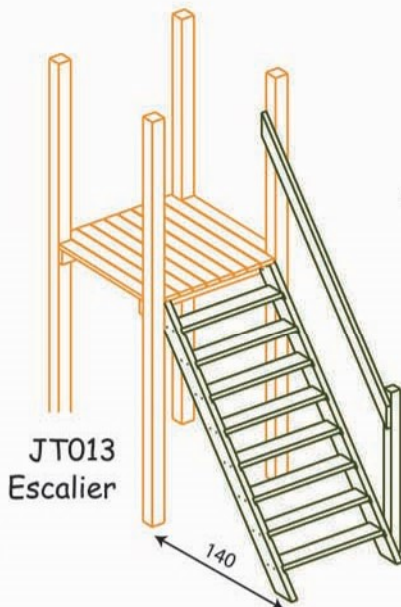
JT012
Echelle ondulée
métallique
thermolaquée



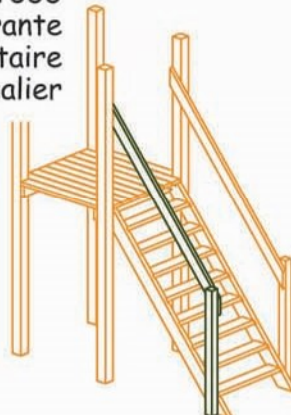
JT014: Plan incliné
(corde comprise)



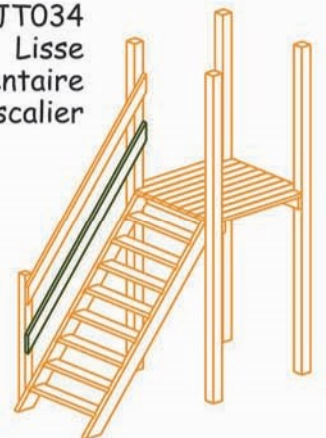
JT013
Escalier

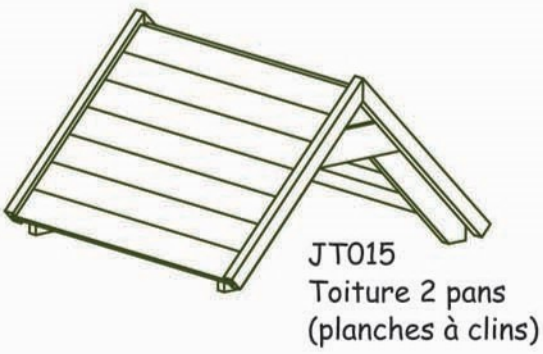


JT033
Main courante
supplémentaire
pour escalier

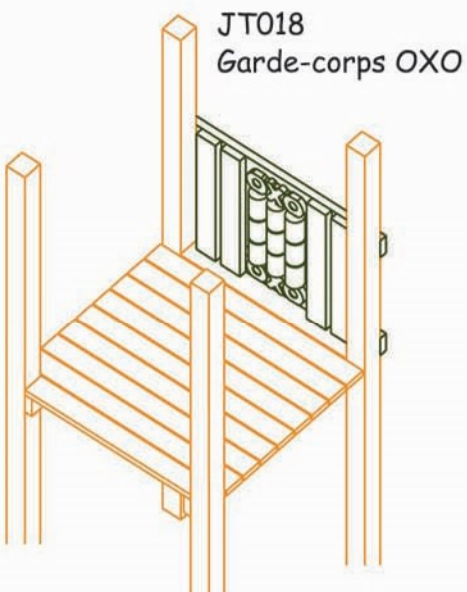
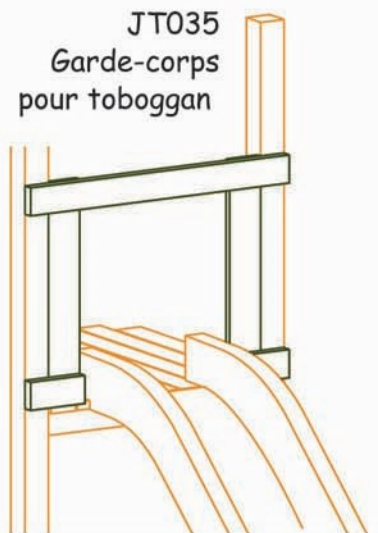
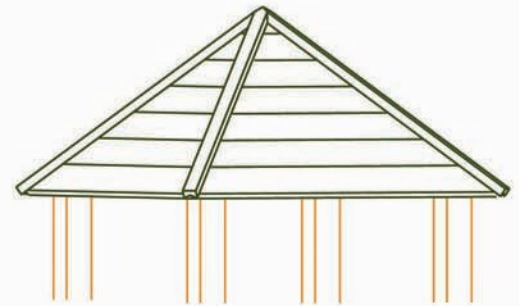


JT034
Lisse
supplémentaire
pour escalier

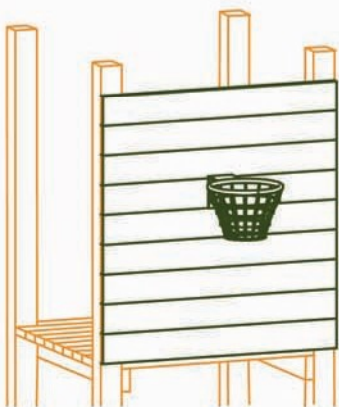




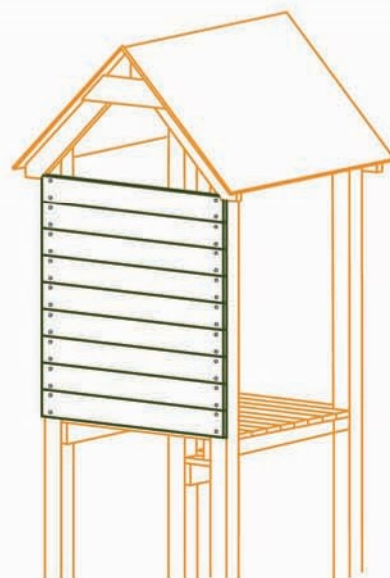
JT040
Fermeture
toiture



JT022
Panier de basket
(fermeture comprise)

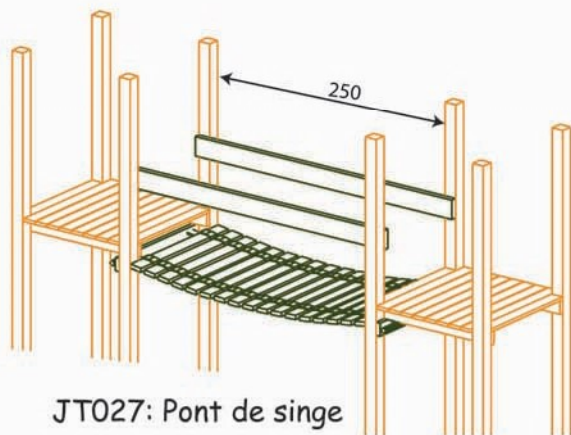
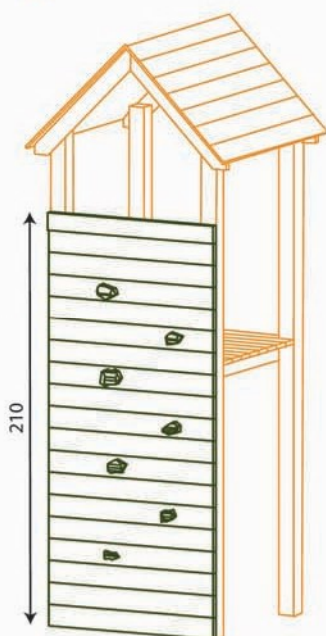


JT025
Barre à grimper
inclus: crochet de fixation

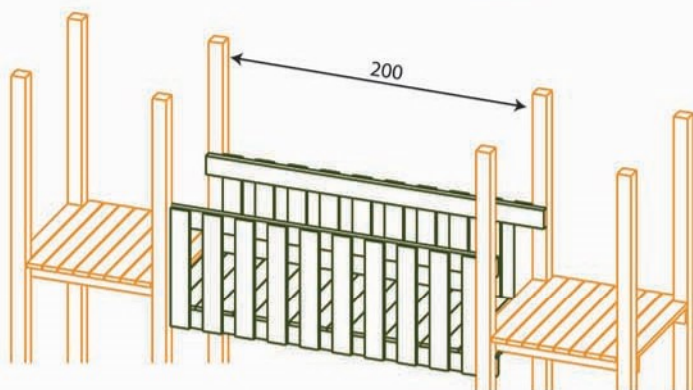


JT024
Fermeture

JT023
Mur d'escalade
(pierres à grimper comprises)

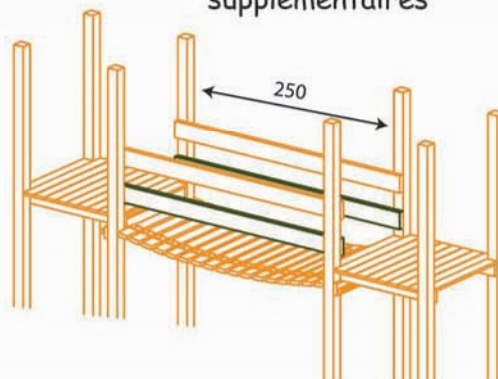


JT027: Pont de singe



JT026: Passage fixe

JT041: Main courantes
supplémentaires

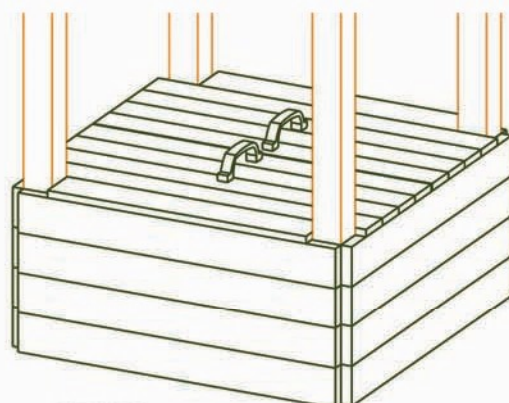
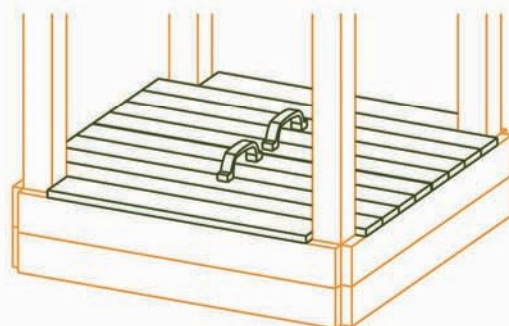


JT028: Bac à sable

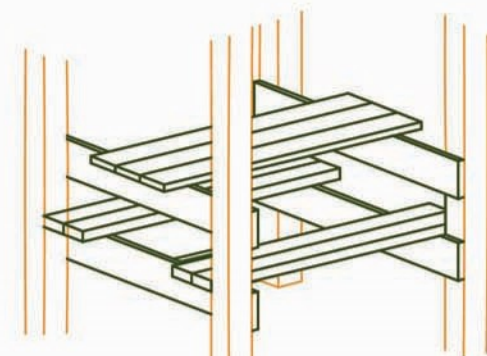


JT029

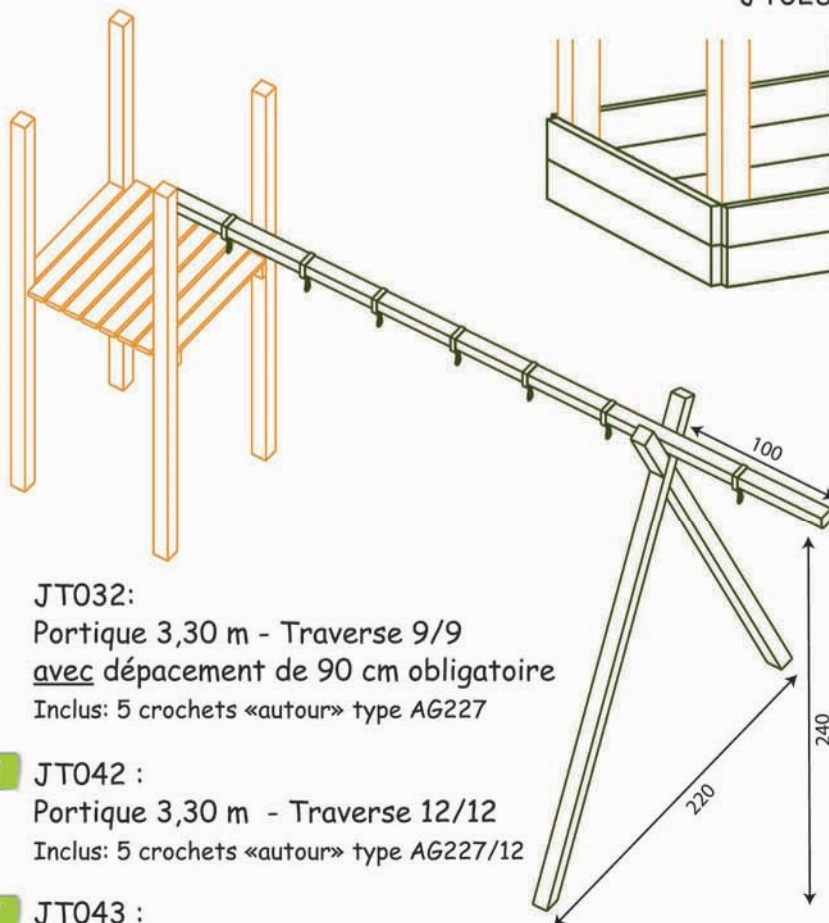
Couvercle pour bac à sable



JT037
Coffre à jouet



JT030
Table pique-nique



JT032:
Portique 3,30 m - Traverse 9/9
avec dépacement de 90 cm obligatoire
Inclus: 5 crochets «autour» type AG227

NEW JT042 :
Portique 3,30 m - Traverse 12/12
Inclus: 5 crochets «autour» type AG227/12

NEW JT043 :
Portique 4,20 m - Traverse 12/12
avec dépacement de 1 m obligatoire
Inclus: 7 crochets «autour» type AG227/12



JT039: Kit Bateau
(Barre de navire incluse)

Nos cabanes

GARANTIE
12 ans
SUR LE BOIS



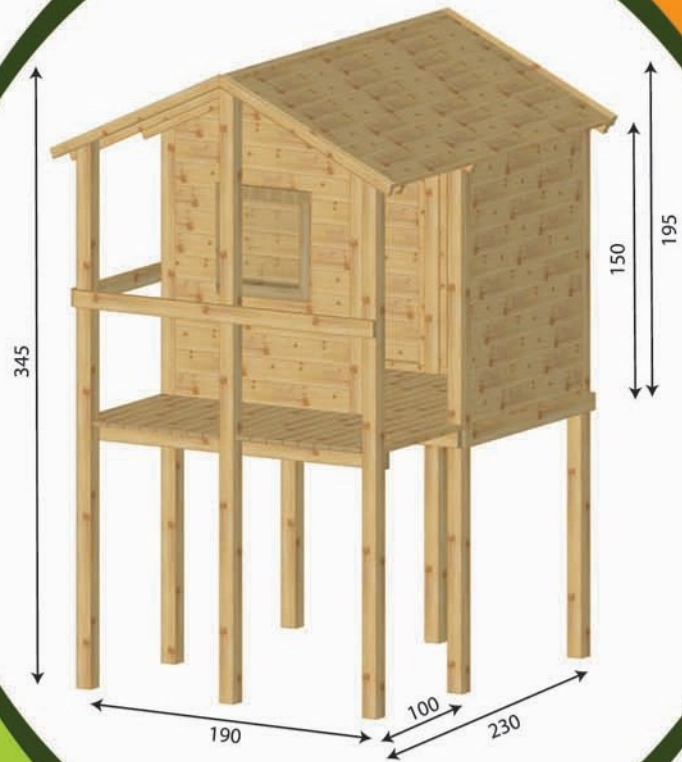
CA101

Cabane sur pilotis

Modèle illustré : cabane de base
+ 3 garde-corps + 1 échelle

Cabane de base

CA100



- Idéal pour les enfants de 3 à 10 ans.
- Dimensions au sol : 190/230cm
- Montants en bois carré (90/90)
- Bois traité en autoclave
- Parois en ossature 44/58, pré-assemblées (bardage compris), s'encastrent facilement entre les différents montants.
- Hauteur de plancher: 1.5 mètre
- Peut être associé à une large gamme d'accessoires.
- Ouvertures pour porte à droite (porte CA110 en option) et fenêtre à gauche.

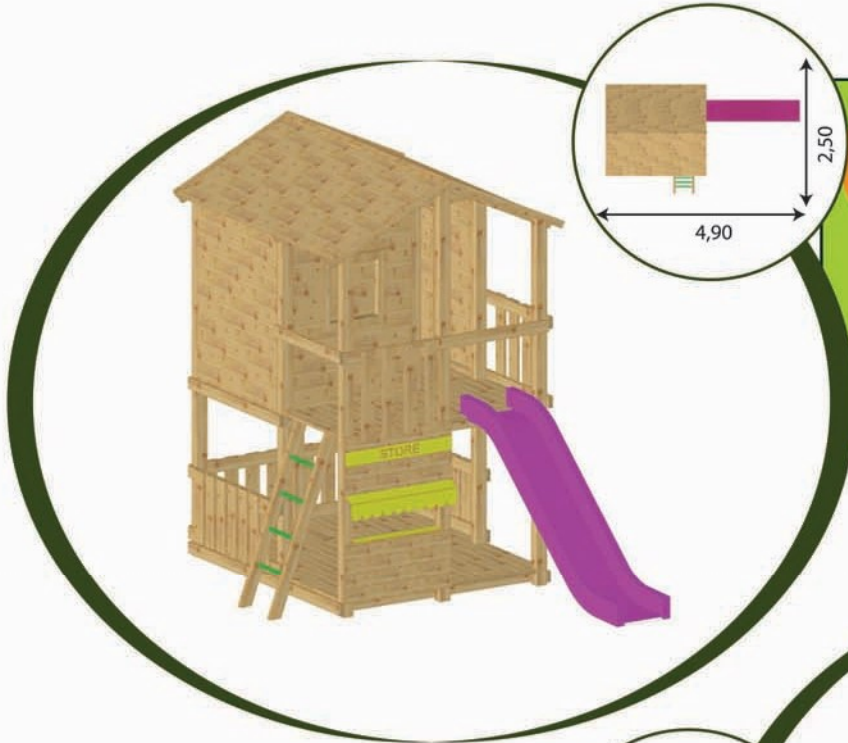
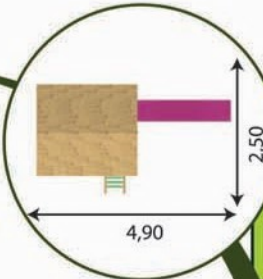
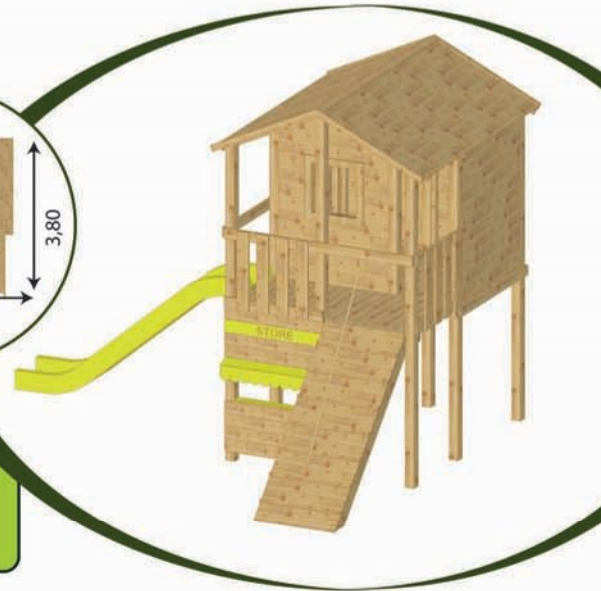
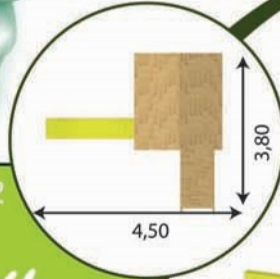
**Choisissez la couleur du toboggan qui vous plaît!*



CA102

City Story

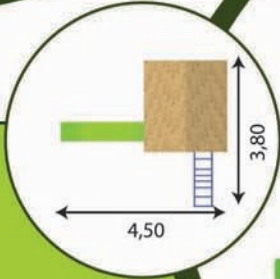
Module comprenant : 1 cabane de base, 2 garde-corps, 1 plan incliné, 1 magasin + 1 toboggan*.



CA103

Little Market

Module comprenant : 1 cabane de base, 2 garde-corps, 1 garde-corps inférieur, 1 plancher, 1 échelle, 1 magasin* et 1 toboggan*.



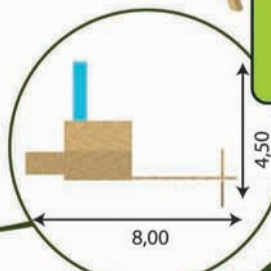
CA104

Surf

Module comprenant : 1 cabane de base, 2 garde-corps, 1 garde-corps inférieur, 1 plancher, 1 échelle ondulée et 1 toboggan*.



Personnalisez vous-même votre cabane en y ajoutant des accessoires et de la couleur.

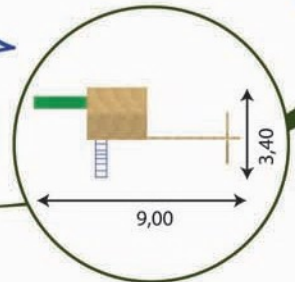


Cabane-portique CA105

Module comprenant : 1 cabane de base, 2 garde-corps, 1 plan incliné, 1 portique JT043 et 1 toboggan*.

Aventure CA106

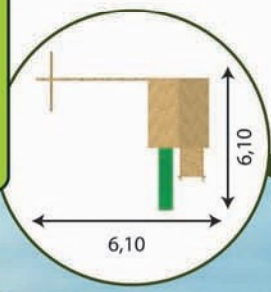
Module comprenant : 1 cabane de base, 2 garde-corps, 1 échelle ondulée, 1 plancher, 1 portique JT043 et 1 toboggan*.



Traverse du portique en bois carré 120x120 mm

Cabane-Oxo CA107

Module comprenant : 1 cabane de base, 1 garde-corps, 1 garde-corps OXO, 1 escalier, 1 portique JT043 et 1 toboggan*.



Les accessoires pour cabanes

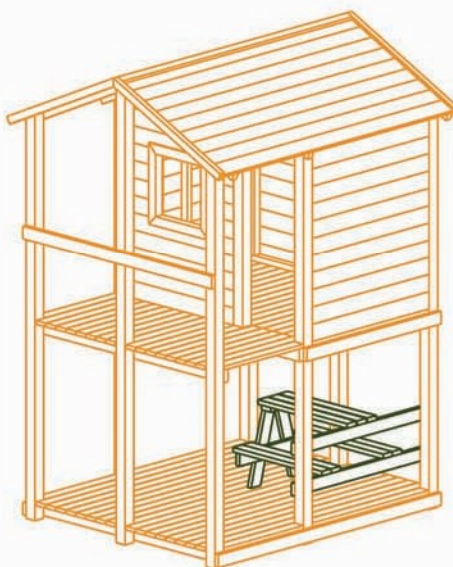
- Accessoires de la cabane identiques à ceux de la tour :
- Les garde-corps
 - Les échelles
 - L'escalier
 - Le plan incliné
 - La barre à grimper
 - Le magasin
 - Le portique 3,30 et 4,20 m



CA108:
Plancher



CA109
Garde-corps inférieur



CA111:
Table et bancs



CA110:
Porte et triangle



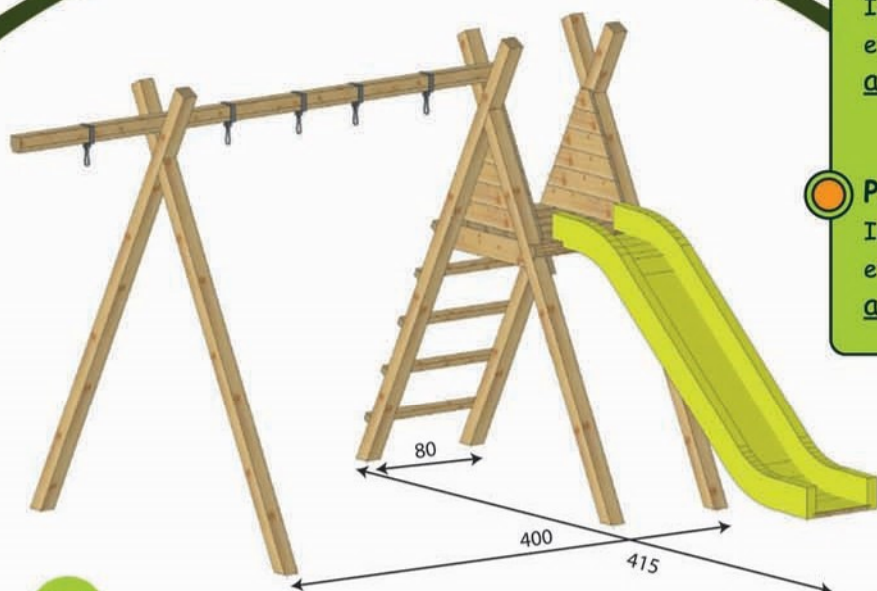
CA115
Mur d'escalade arrière
(Pierres à grimper comprises)

Nos portiques

Traverse du portique
en bois carré 90x90
ou 120x120 mm

Portique simple

- Bois carré, assemblage mi-bois
- PO301: Portique 3,30 m - Traverse 9/9**
Inclus: 5 crochets «autour» type AG227
avec déplacement de 1 m obligatoire
- PO304: Portique 3,30 m - Traverse 12/12**
Inclus: 5 crochets «autour» type AG227
- PO305: Portique 4,20 m - Traverse 12/12**
Inclus: 7 crochets «autour» type AG227
avec déplacement de 1 m obligatoire



Portique-toboggan

- PO303: Portique 3,30m - traverse 9/9**
Inclus: 5 crochets «autour» type AG227
et le toboggan*
avec déplacement de 90 cm obligatoire
- PO306: Portique 4,20m - traverse 12/12**
Inclus: 7 crochets «autour» type AG227/12
et le toboggan
avec déplacement de 1 m obligatoire

Nos agrès



AG201
Balançoire
en bois exotique
Dim. assise 39 x 13 cm
PH



AG202
Balançoire
en pin traité
Dim. assise:
44 x 17,5 cm
PH



AG203
Balançoire
en caoutchouc
Dim. assise:
45 x 18 cm
PH



AG205
Nid filet oval
83 x 108 cm - PP



AG239
Balançoire «cocoon»
toile imperméable
max. 70kg - PP



AG206
Nid toile bleu
Ø100 cm - PP
max. 150 kg



AG235
Nid toile double
170cm - max.150 kg - PP



AG207
Siège évolutif
PH

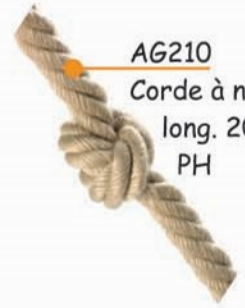




AG208
Corde allonge
(0.60>0.95 m) - PH



AG209
Corde lisse
long. 200 cm
PH



AG210
Corde à nœuds
long. 200 cm
PH



AG211
Trapèze
+ anneaux
PH



AG213
Echelle
5 échelons
long. 195 cm
PH



AG214
Échelle 4 côtés
Long. 250 cm
PH



AG212
Anneaux
en plastique



AG215
Monkey swing
Ø 28 cm
PH

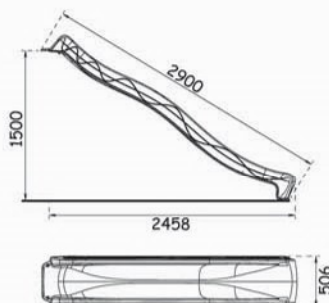


AG234
Tyrolienne
long. 300cm max
voir notice de montage



Toboggan

- AG216
- AG217 ● AG229
- AG218 ● AG230



KIT001
Kit mèches et embouts
3 mèches Ø 5, 6 et 12 mm
1 fraiseur Ø5 mm
3 embouts TX 25, 30 et 40



AG222
Télescope



AG223
Périscopes



AG220
Sac de boxe
(à remplir)



AG221
Volant



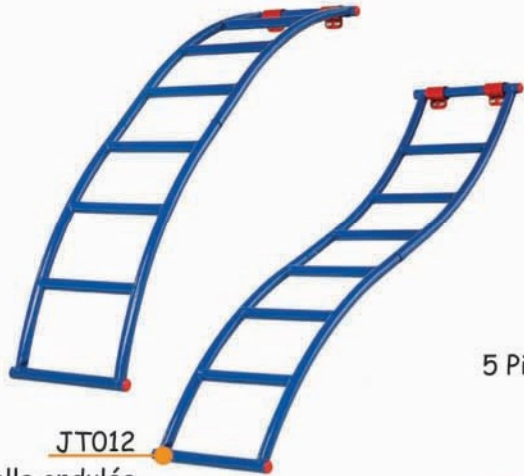
AG238
Barre
de navire



AG233
Drapeau Pirate
55 x 45 cm
Long. de corde: 5m



AG232
Drapeau Princesse



JT012
Echelle ondulée
métallique
thermolaquée



AG225
5 Pierres à grimper



AG231
Panier de basket
thermolaqué - Ø 45cm



AG224
Jeu de poignées



Crochet autour
AG227: pour traverse 9/9
AG227/12: pour traverse 12/12

NEW



AG228
Crochet Ø 120



AG226
Crochet à travers

Bac à sable



BA501



- Bois traité en autoclave
- Couvercle en 22/120 livré assemblé
- Dimensions du bac à sable 140 x 140 cm
Épaisseur du bac 58 mm
Hauteur du bac 215 mm
- Livré sans sable ni balles de couleur

Barre de gym



- Bois traité en autoclave 9/9 cm
Hauteur poteaux 3,30 m (à ancrer et bétonner de 50 cm dans le sol)
- Barre métallisée thermolaquée diam. 32 mm
Longueur 90 cm - couleur rouge
(Ne peut pas être placée entre les poteaux de la tour)
- Peut être placée à la hauteur souhaitée

BA502: Kit 2 poteaux + 1 barre

BA503: Kit 1 poteau + 1 barre

BA504: 1 barre supplémentaire pour BA502/503

Poulailler

POU001



Dimensions au sol : 122 x 114 cm

Bois traité en autoclave
Ossature pré-assemblée
Bardage 22 mm

Toiture et clapet relevables en
panneau marin

Aménagement intérieur:
2 nids et 1 perchoir inclus

Niche

NIC001

GARANTIE
12 ans
SUR LE BOIS



Dimensions au sol : 96 x 114 cm

Bois traité en autoclave
Ossature pré-assemblée
Bardage 22 mm

Toiture relevable en panneau marin

Bacs potagers



Le Robuste

- Bois traité en autoclave
- Section des poutres: 44/155 mm
Hauteur du bac: 80 cm
- Facile à monter

BA505: Bac 100 x 100 cm
BA506: Bac 200 x 100 cm



BA507: Bac 100 x 100 cm
BA508: Bac 200 x 100 cm

Le Robuste de luxe

- Bois traité en autoclave
- Section des poutres: 44/155 mm
Hauteur du bac: 80 cm
- U métalliques galvanisés
Chapeaux de finition galvanisés
Coins en bois carré 9/9
- Facile à monter





01/2019

Votre distributeur:

Votre fabricant:

WOOD⁴life
MADE IN ARDENNE